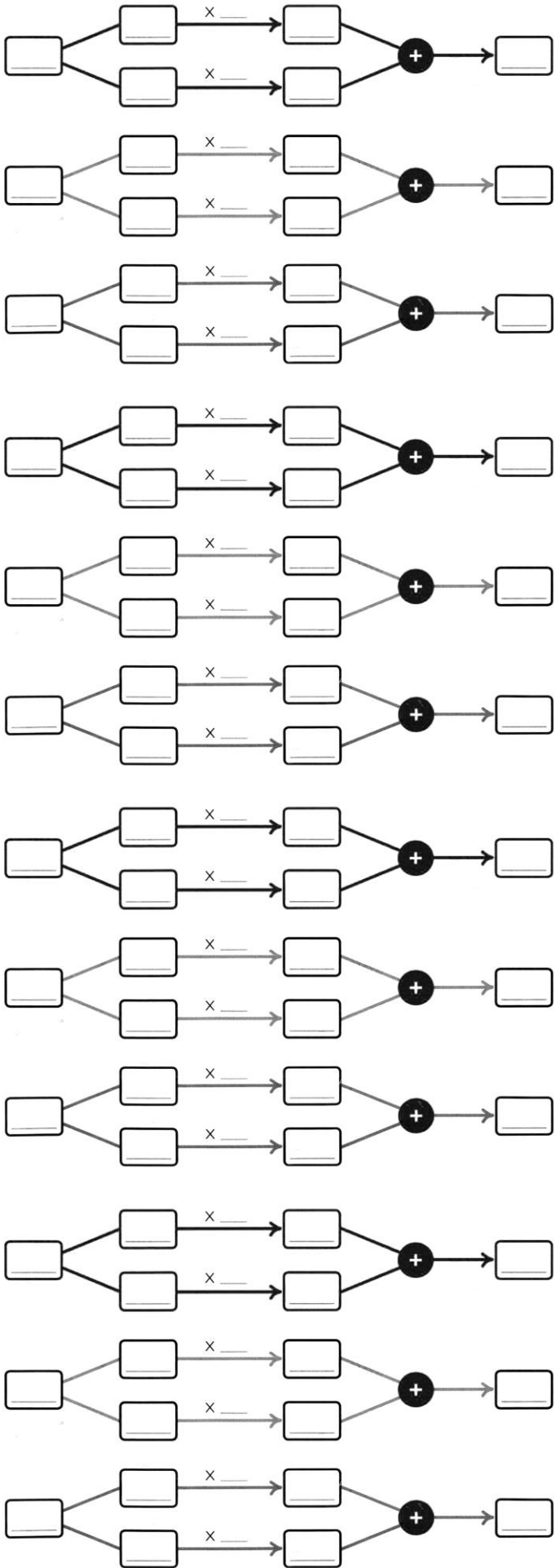


LA PROPRIETÀ DISTRIBUTIVA DELLA MOLTIPLICAZIONE



RISOLVI COME NEGLI ESEMPI

